



Client _____ Quantity _____
 Project _____ Position _____

Vision Industry W40K U

Model: W40KUR

Cod: W80120112001

Abbattitore multifunzione a carrello Roll-In Vision Industry W40 versione U, remoto. Classe climatica 5. Range di temperatura -40°+10°C è dotato delle funzioni: abbattimento, surgelazione, decongelamento, lievitazione e fermalievitazione, mantenimento, sanificazione a vapore, ciclo manuale. Touch screen 7" con modalità di funzionamento con ricette personalizzabili, a tempo, con sonda al cuore o con algoritmo Devote. Capacità interna 1 carrello GN2/1-EN60x80; GN2/1 Rational 202. Ventilazione regolabile 25-100%. Esterno e interno in acciaio inox AISI 304 finitura tela di lino con isolamento 100 mm. Valvola di compensazione per aperture porta frequenti. Sistema Cosmo per la connessione wi-fi e monitoraggio da remoto. Cella fornita montata.

Technical data

Max capacity:	1 trolley GN2/1, EN60x80
Temperature range:	-40°+10°C
Refrigerant unit:	remote
Yield +90 / +3:	120 Kg
Yield +90 / -18:	90 Kg
Cooling gas:	R404/R452
Defrost:	Forced air
Valve:	Electronic expansion valve
Dimensions:	1480×1430×2510 mm
Packing dimensions:	2755×1730×1690 mm
Gross weight:	440 Kg
Voltage:	400-415 V - 50-60 Hz
Total rate:	1270 W
Absorbed Current:	3,14 A
Yield:	13170 W
Cooling capacity:	Evap. -10°C Cond. +45°C

Features

Functions:	Blast chilling, shock freezing, continuous cycle
Control:	7" touch screen display with USB port
Door gasket:	Magnetic, triple chamber and easily replaceable
Core probe:	Needle probe with 1 reading point, quick-release and easily replaceable
Insulation:	100 mm thickness - CFC/HCFC free
Exterior/interior finishing:	Internal and external in "linen canvas" steel
Inner corners:	Rounded base 20 mm
Handle:	In AISI 304 stainless steel

Remote unit technical data

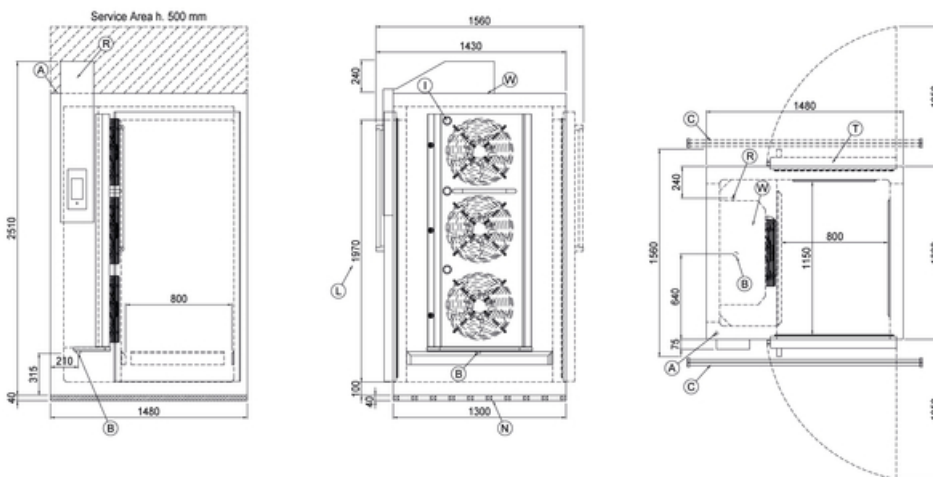
Voltage:	400-415 V 3N - 50 Hz
Cooling gas:	R404-R452a
Gross weight:	202
Dimensions:	1110x785x726
Cooling capacity:	Evap. -10°C Cond. +45°C

COSMO - wi-fi control

Cosmo è l'innovativa tecnologia wi-fi che permette di connettere e monitorare costantemente da smartphone l'abbattitore VISION. VISION può essere anche un Cosmo hub e consentire la supervisione remota di tutti gli apparecchi Coldline a lui collegati. Dall'app Cosmo potrai controllare in tempo reale le condizioni di funzionamento di ogni macchina e ricevere alert in caso di funzionamento anomalo. Cosmo confronta costantemente le prestazioni dell'apparecchio con quelle ideali e, in caso di differenze significative, suggerisce la manutenzione necessaria. Il software VISION può ricevere gli aggiornamenti periodici rilasciati, con le più recenti funzionalità sviluppate.



Technical draw



In order to constantly offer the best possible products we reserve the right to make changes on technical specifications without incurring any obligation for equipment previously or subsequently sold.
A: Power supply cable outlet **B:** Condensation water drain

L: Door clear opening dimension

R: Gas output pipes

W: Water mains connection - 3/4 female

N: PVC ventilation profiles

T: Pass-through version